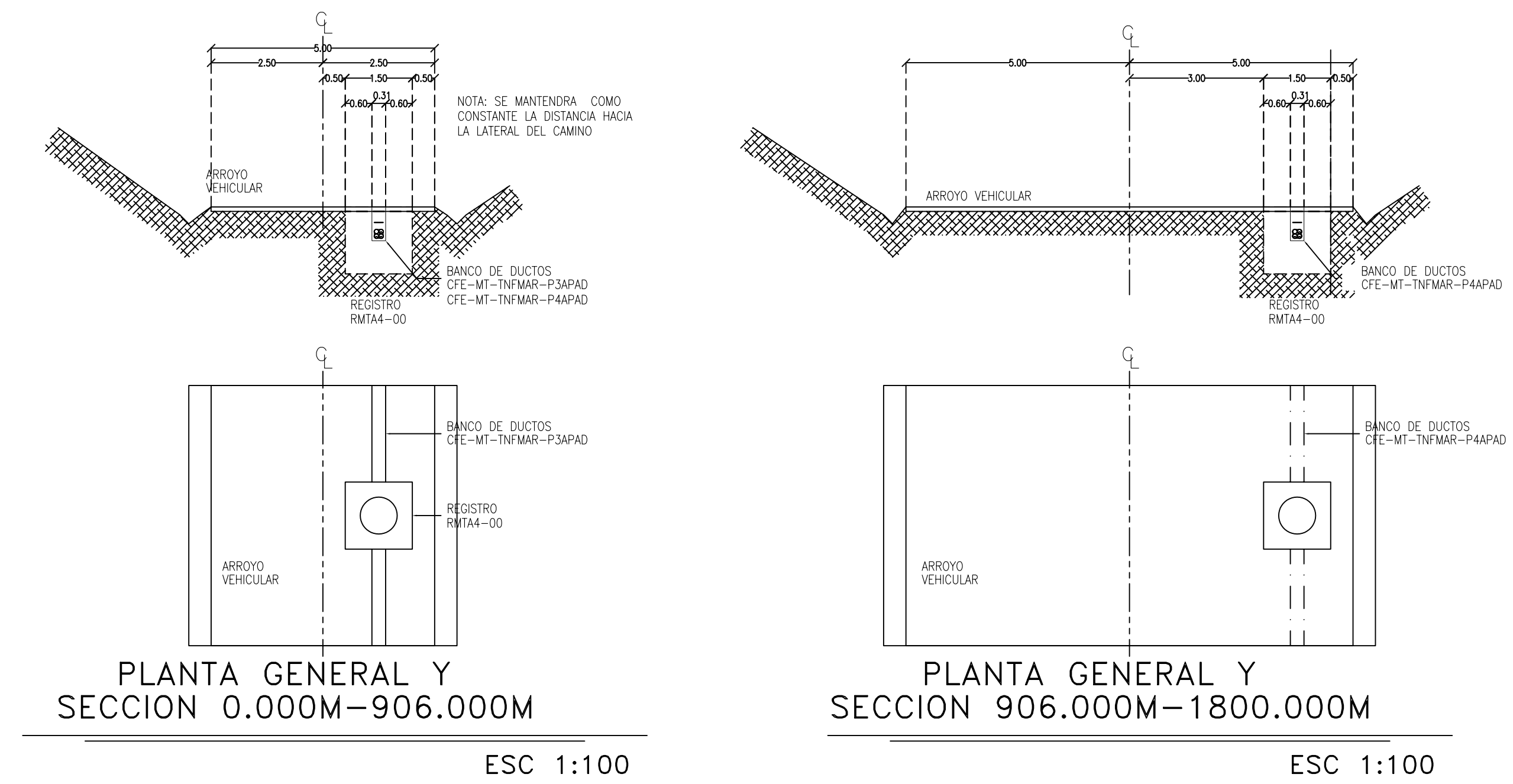


PLANTA LOCALIZACION



PLANTA GENERAL Y SECCION 0.000M-906.000M
ESC 1:100

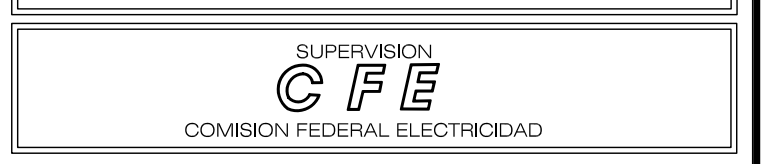
PLANTA GENERAL Y SECCION 906.000M-1800.000M
ESC 1:100

PLANTA GENERAL
ESC 1:2500

SIEESA
TAL COMO SE CONSTRUYO (AS BUILT)
FIRMA **JAAC** FECHA 25/NOV/09



COMISION ESTATAL DE ENERGIA DE BAJA CALIFORNIA



RESPONSABLE DEL PROYECTO Y CONSTRUCCION

turbopower
BAJA ENERGY
TURBOPOWER BAJA ENERGY S.A. DE C.V.
Avenida Los Cipreses 801, Fracc. Los Pinos, Mexicali B.C.
Tel y Fax: (686) 568 3309 & 3294

ING. CARLOS E. TORRES SOTELLO

RESPONSABLE PROYECTISTA Y DE OBRA ELECTRICA

SIEESA
SOCIEDAD DE INGENIEROS ELECTRICOS Y ELECTRONICOS S.A.
RIO NAZAS # 461 COL.GONZALEZ ORTEGA, MEXICALI, B.C.
TEL Y FAX: 52.686.592.8123 www.sieesa.com

ING. JORGE A. AGUILAR CAMARENA
CED. PROFE. 1721303 CED. ESTATAL 625993

SIMBOLOGIA

D.R.P. y D.R.O.

ING. GUSTAVO HERNANDEZ LEE
CED. PROFESIONAL 891300
CED. ESTATAL 320484
No. 316

REVISIONES Y OBSERVACIONES

REV.	FECHA / DATE	DESCRIPCION / DESCRIPTION
0	2009/ABR	REVISION 0
1	2009/MAY	CAMBIO EN DUCTOS
2	2009/JUN	TRANSICION Y B.D.
3	2009/JUN	OFICIO CERUM 061/09
4	2009/AGO	OFICIO CERUM 098/09

PROPIETARIO
GOBIERNO DEL ESTADO DE BAJA CALIFORNIA

PROYECTO: PARQUE EOLICO LA RUMOROSA
PROYECTO ELECTRICO
UBICACION: POBLADO DE LA RUMOROSA MUNICIPIO DE TECATE B.C. MEXICO

CLAVE CATASTRAL: EN TRAMITE
CONTIENE: LOCALIZACION GENERAL
CLAVE: E-01

PARTICULARES

REALIZO: SIEESA
FECHA: ABRIL DEL 2009
ESCALA: Indicada
ACOTACION: Metros

ESTE PLANO NO ES VALIDO SIN LAS FIRMAS CORRESPONDIENTES